



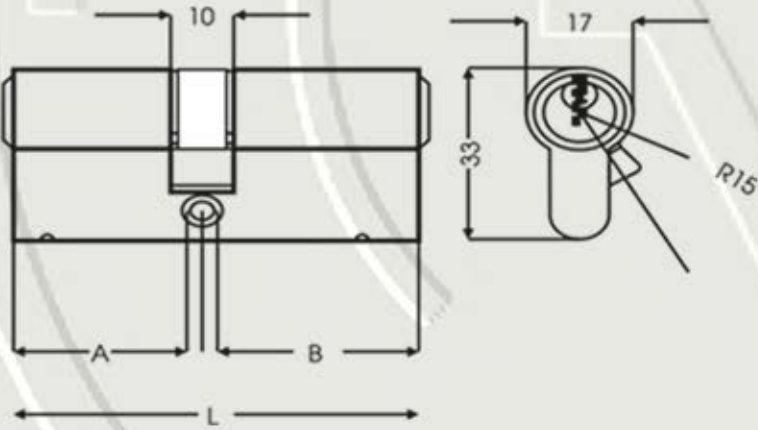


Teknik Özellikler

- Çift tarafı anahtarlı tam barel
- 5 pimli, teleskopik iç yapı
- Üç farklı açığa ayarlanabilen kam(armut)
- Pirinç malzeme
- Yüksek korozyon direnci
- EN 1303:2015 sertifikasına uygun
- Master sistem ve pass sistem uyumlu
- Opsiyonel olarak, kullanım yerine göre anahtarın sadece kilitliken çıkabilmesi
- 3 Anahtar ve bağlantı vidası set içeriğine dahildir.

Yüzey Görünümü

- Nikel Saten (NS)
- Nikel Parlak (NP)
- Pirinç Parlak (PB)
- Pirinç Mat (MB)
- Opsiyonel renk seçenekleri ral rengi ve kaplama



KAREKÖK PROJE SİSTEMLERİ İnş.Ltd.Şti.

Hürriyet Mah. Eğitim Sok. No:44/B
Kağıthane / İstanbul

Telefon : +90 (212) 528 40 96
Mobile : +90 (532) 221 43 31

