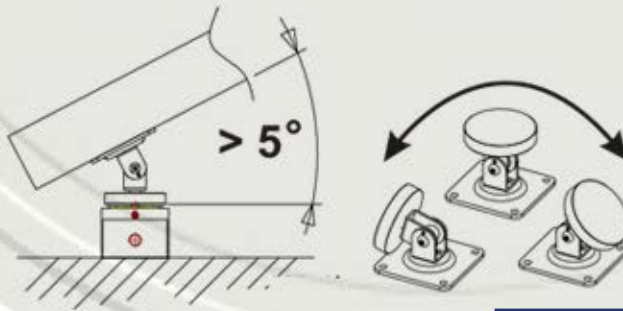
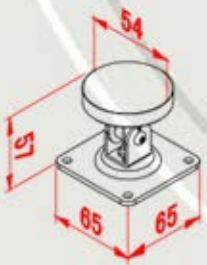
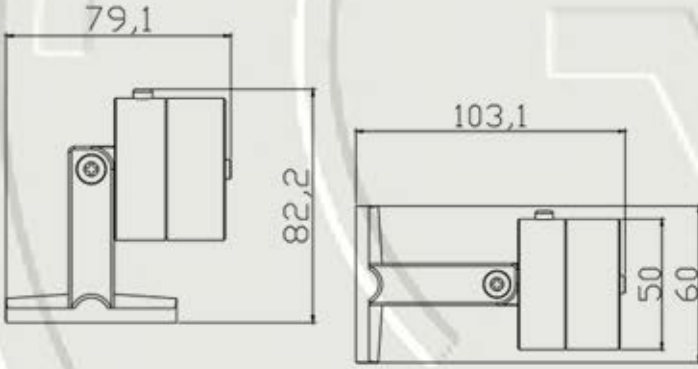




Teknik Özellikler

- Normal kullanım koşullarında kapı açık konumdadır, acil ve panik durumlarında kapının serbest kalarak kapanması fail safe esasına göre çalışır
- Duvara veya zemine olmak üzere iki farklı montaj seçeneği
- İstenildiğinde serbest bırakmayı sağlayan buton
- Max. 700kg'a kadar olan kapılar için, 65kg tutma kuvveti
- 12 V yada 24 V ayarlanabilir çalışma gerilimi
- Gövde 82,2*50*79mm, armatür 60*60*30mm ölçülerinde
- CE Sertifikalı



KAREKÖK PROJE SİSTEMLERİ İnş.Ltd.Şti.

Hürriyet Mah. Eğitim Sok. No:44/B
Kağıthane / İstanbul

Telefon : +90 (212) 528 40 96
Mobile : +90 (532) 221 43 31

