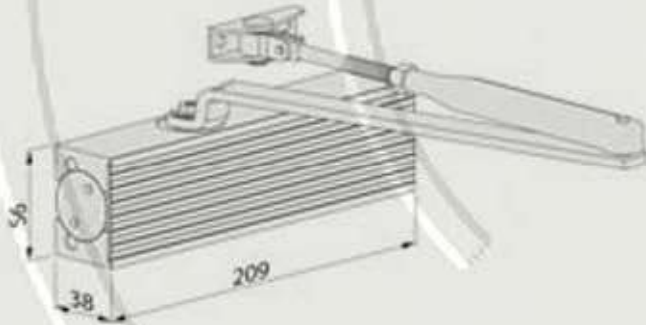


### Teknik Özellikler

- Dişli çark teknolojisine sahip dirsek kollu hidrolik kapı kapatıcı
- EN 1154 Standartlarında
- EN 2/3/4 kapanma gücü
- Kanat genişliği max. 1100mm
- Kapı kapatıcı gövdesi 214\*41\*56mm ölçülerinde
- Yangın ve duman kontrollü kapılar için uygun
- CE sertifikalı
- 500.000 açılım sertifikalı
- Ayarlanabilir kapanma hızı, son çarpma tokatlama hızı
- 180°'ye kadar açılma açısı
- Alüminyum naturel renkli (AN)





**KAREKÖK PROJE SİSTEMLERİ İnş.Ltd.Şti.**

Hürriyet Mah. Eğitim Sok. No:44/B  
Kağıthane / İstanbul

Telefon : +90 (212) 528 40 96  
Mobile : +90 (532) 221 43 31

